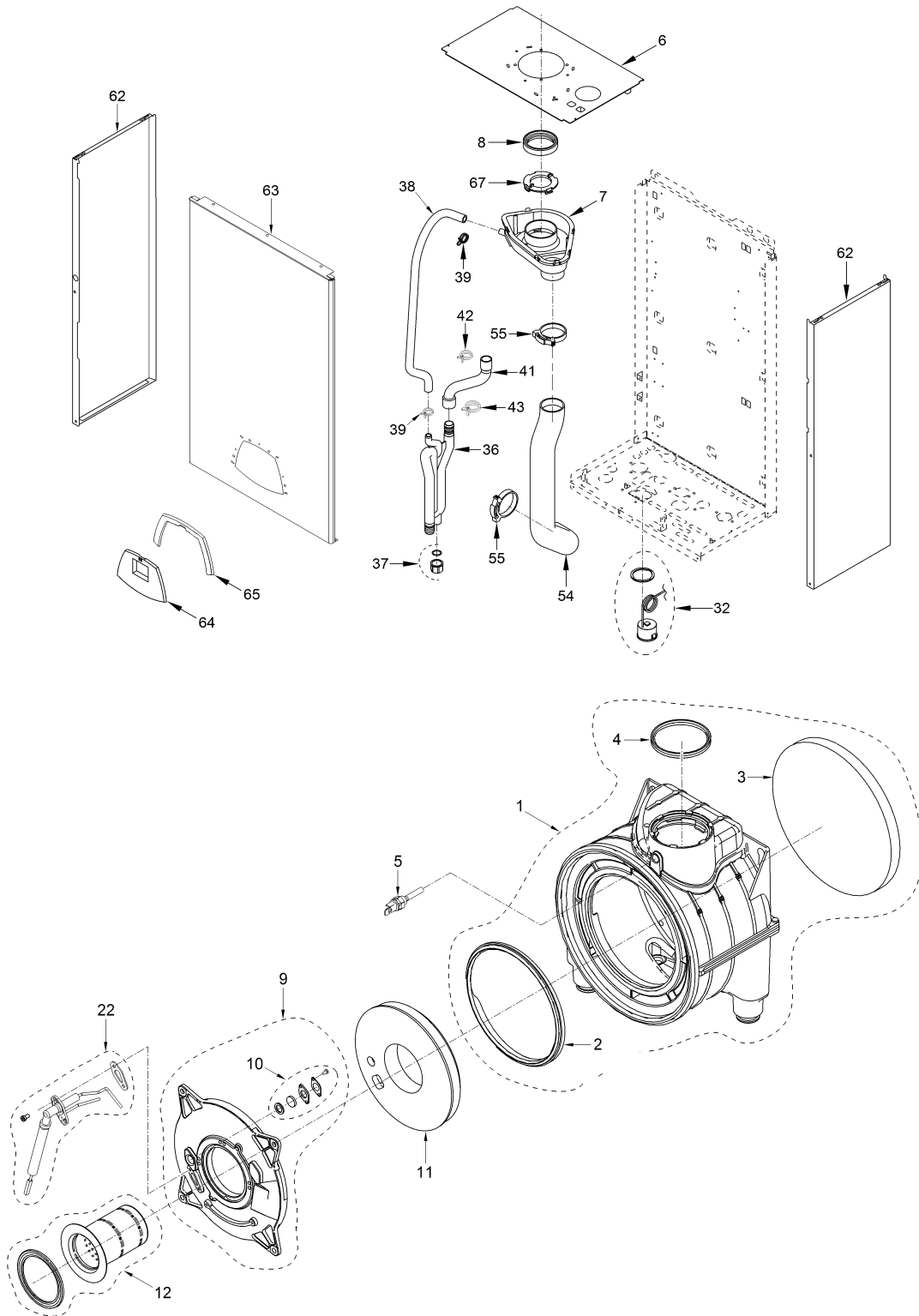


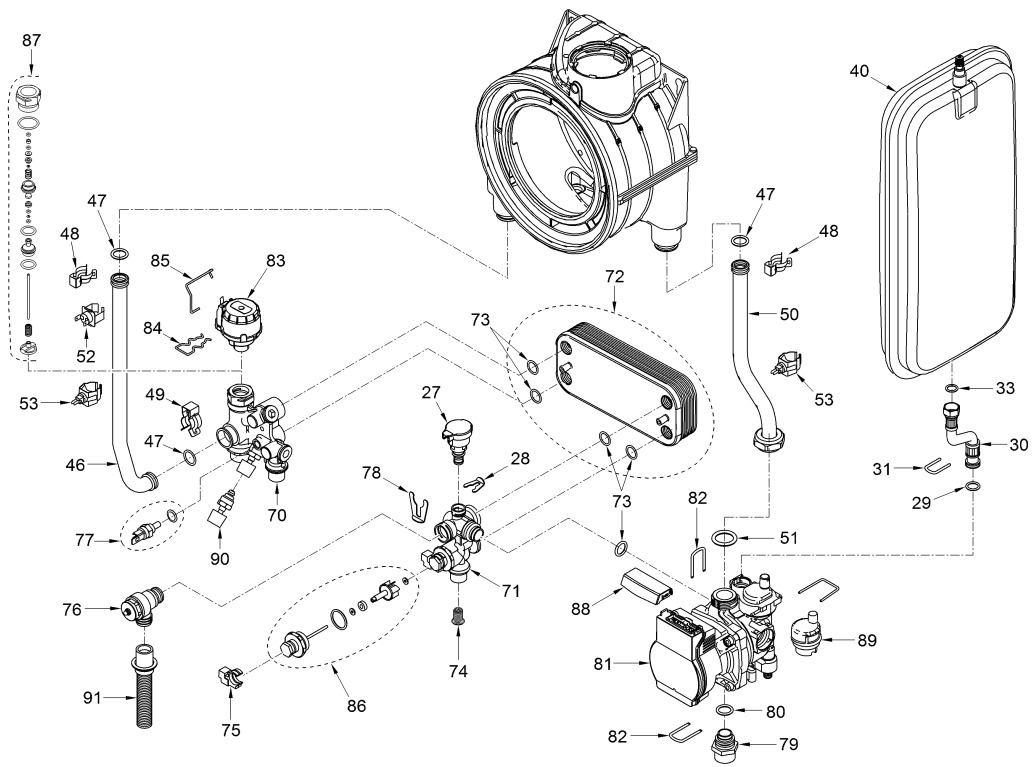
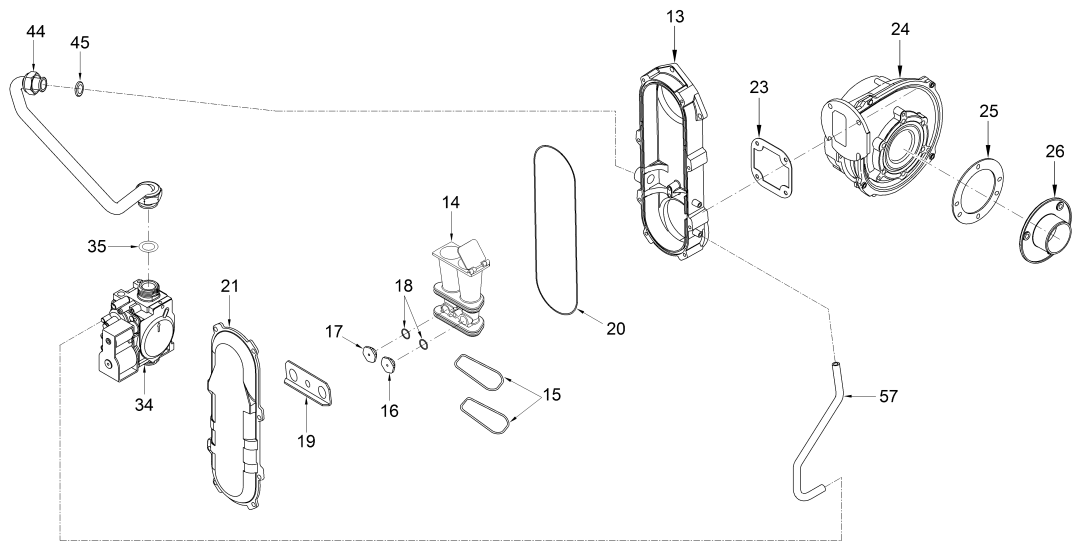


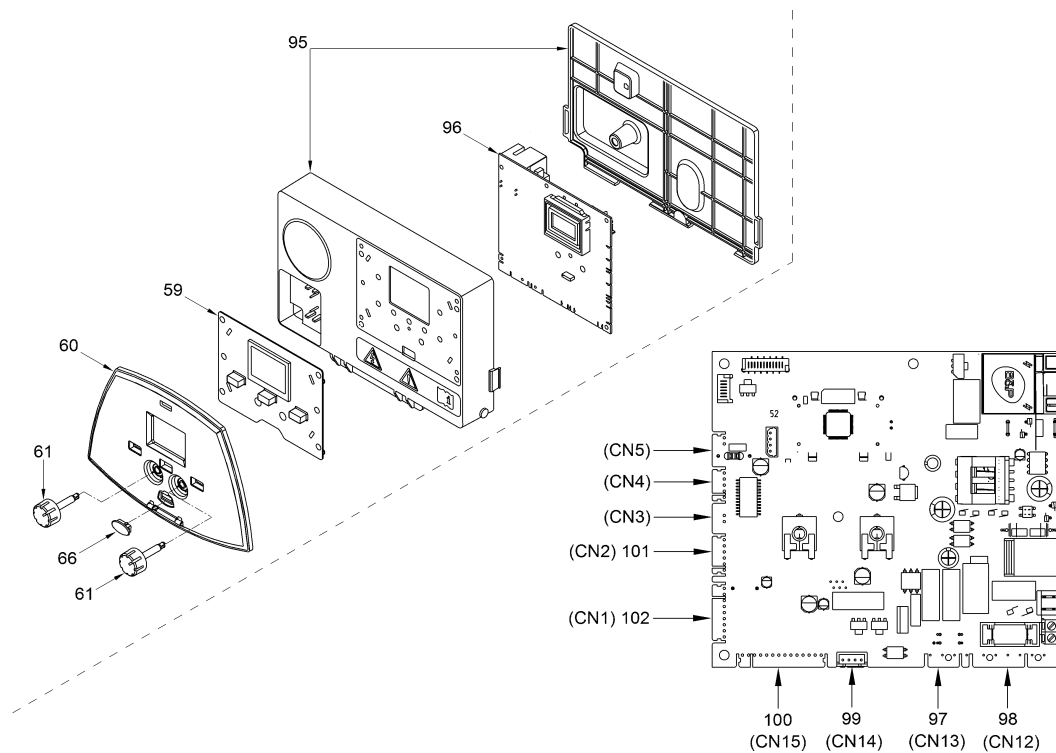
Fonderie Sime S.p.A. - Via Garbo, 27 - 37045 Legnago (VR) - [www.sime.it](http://www.sime.it)  
Tribunale Verona 13531 - R.E.A. VR 171357 - C.C.P. 19423375 - N° Mecc. VR 014435  
Capitale Sociale Euro 5.521.200 int. versato - Codice Fiscale/Partita IVA n. IT 01275930236

HERMANN Tepelná technika s.r.o.  
Dubenec 134, 544 55 DUBENEC  
tel: +420 499 694 999 email: [info@hermann.cz](mailto:info@hermann.cz) [www.hermann.cz](http://www.hermann.cz)

8116700 EDEA HM 25







Pozice	Obj.číslo	Popis	Použito	skupina
001	6278971	Primární nerezový výměník		C
002	6326953	Těsnění přední		
003	6326951	Zadní izolace výměníku		
004	6248876	Těsnění odtahu spalin výměníku ø80 mm		
005	6277130	NTC čidlo spalin D.4X40		A
006	6291162	Vrchní kryt kotle		
007	6278706	Plastová komora odtahu spalin		
008	6248855	Těsnění odtahu spalin		C
009	5188364	vrchní kryt spalovací komory		
010	6211794	Kontrolní skříčko s těsněním		
011	6269034	Izolace předního krytu		
012	8076125	Hořák + těsnění		
013	6278813	spodní díl přívodu spalovací směsi		
014	5200303	Směšovač vzduch/plyn		
015	6226470	O-kroužek 52,07 x 2,62		
016	6322310	Kruhová tryska Ø 3,20		
017	6322359	Šestihranná tryska Ø 3,40		
018	6226403	O-kroužek 2031		
019	6267119	Uchycení trysek		
020	6226465	O-kroužek Ø 183,83x2,62		
021	6278812	Vrchní kryt přívodu spalovací směsi		
022	6281609	Kontrolní a zapalovací elektroda		
023	6174816	Těsnění výstupu ventilátoru		
024	6261408	Ventilátor		
025	6028703	Těsnění vstupu do Ventilátoru		
026	6083056	Plastová příruba 50 ventilátoru		
027	6273608	Snímač tlaku vody		
028	6226639	Klip uchycení snímače tlaku		
029	6226476	O-kroužek 15x2		C
030	6017405	Flexibilní tr. M.F. 3/8" L=300		
031	6226643	Uchycení flexi potrubí		
032	6281716	Manometr + těsnění		A
033	2030226	Těsnění Ø 10,2x14,8x2		C
034	6243840	Plynový ventil		
035	2030228	Těsnění Ø 17x24x2		C
036	6277211	Sífon odvodu kondenzátu		
037	5171635	Zátka sifonu + těsnění		
038	1010215	Gumové potrubí 15x2,5	L=0,5 METRU	
039	2051120	Spona gumového potrubí 17,3		
040	5183729	Expansní nádoba 9 l. 3/8		C
041	6034155	Potrubí odvodu kondenzátu		
042	2051122	Spona potrubí		
043	2051123	Spona potrubí		
044	6277479	Potrubí plynového ventilu		
045	2030255	Těsnění Ø 12,5x18,5x3		C
046	6227486	Potrubí topné vody		

047	6226412	O-kroužek 3068		C
048	6226619	Spona uchycení potrubí		
049	6226601	Spona uchycení potrubí		
050	6227548	Potrubí zpětné vody		
051	2030267	Piracritenové těsnění Ø 30x17x2		
052	6146729	Havarijní termostat 100°C		A
053	6231372	NTC čidlo topné vody		A
054	6001174	Potrubí přívodu vzduchu 55		
055	2051252	Spona potrubí Ø 53-57		
057	1010209	Silikonové potrubí Ø 8x1.5	L=0,3 METRY	
059	6329900	Gumové tlačítko		C
060	6329800	Ovládací panel		
061	6290170	Kolečko Ø 20		
062	6304480	Vrchní kryt levý / pravý		
063	6304251	Vrchní přední kryt		
064	6281730	Odklápěcí přední dvířka		
065	6299760	Těsnění předních dvířek		
066	6329960	Gumová zátka		
067	6028663	Diaframa odtahu spalín D.34		
070	6265870	Hydraulická skupina topné vody		
071	6265832	C.Hydraulická skupina zpětné vody		
072	6319690	Deskový výměník 12 plátů		C
073	6226475	O-kroužek 18,64x3,53		C
074	6222003	Filtr vstupu vody		C
075	6131440	Snímač průtoku		A
076	6040226	Pojistný ventil r 1/2" 3 bary		C
077	6281519	NTC čidlo TUV		A
078	6226645	Spona pojistného ventilu		
079	6120560	Nipl oběhového čerpadla 3/4"		
080	6226475	O-kroužek.18,64x3,53		C
081	6330401	Oběhové čerpadlo		
082	6226644	Spona uchycení závitového přechodu		
083	6087332	Motor třicestného ventilu		B
084	6226636	Spona fixace motoru		
085	6226638	Závlačky uchycení motoru		
086	6319644	Sada průtokoměru		B
087	6319645	Vnitřní tělo 3cestného ventilu		B
088	6319647	Plastový kryt konektorů čerpadla		
089	6013182	Automatický odvzdušňovací ventil		C
090	6319639	Dopouštěcí ventil		C
091	6034131	Flexibilní potrubí		
095	6304720	Ovládací panel		
096	6324982	Elektronická deska		
097	6329610	4 pólový konektor CN13		B
098	6323875	6 pólový konektor CN12		
099	6329611	4 pólový konektor CN14		
100	6325811	14 pólový konektor CN15		B
101	6329457	6 pólový konektor CN2		
102	6325671	9 pólový konektor CN1		
700	5202582	Kompletní vřádací panel		

A = Minimální servisní sada  
A+B = Doporučená servisní sada  
A+B+C = Maximální servisní sada