



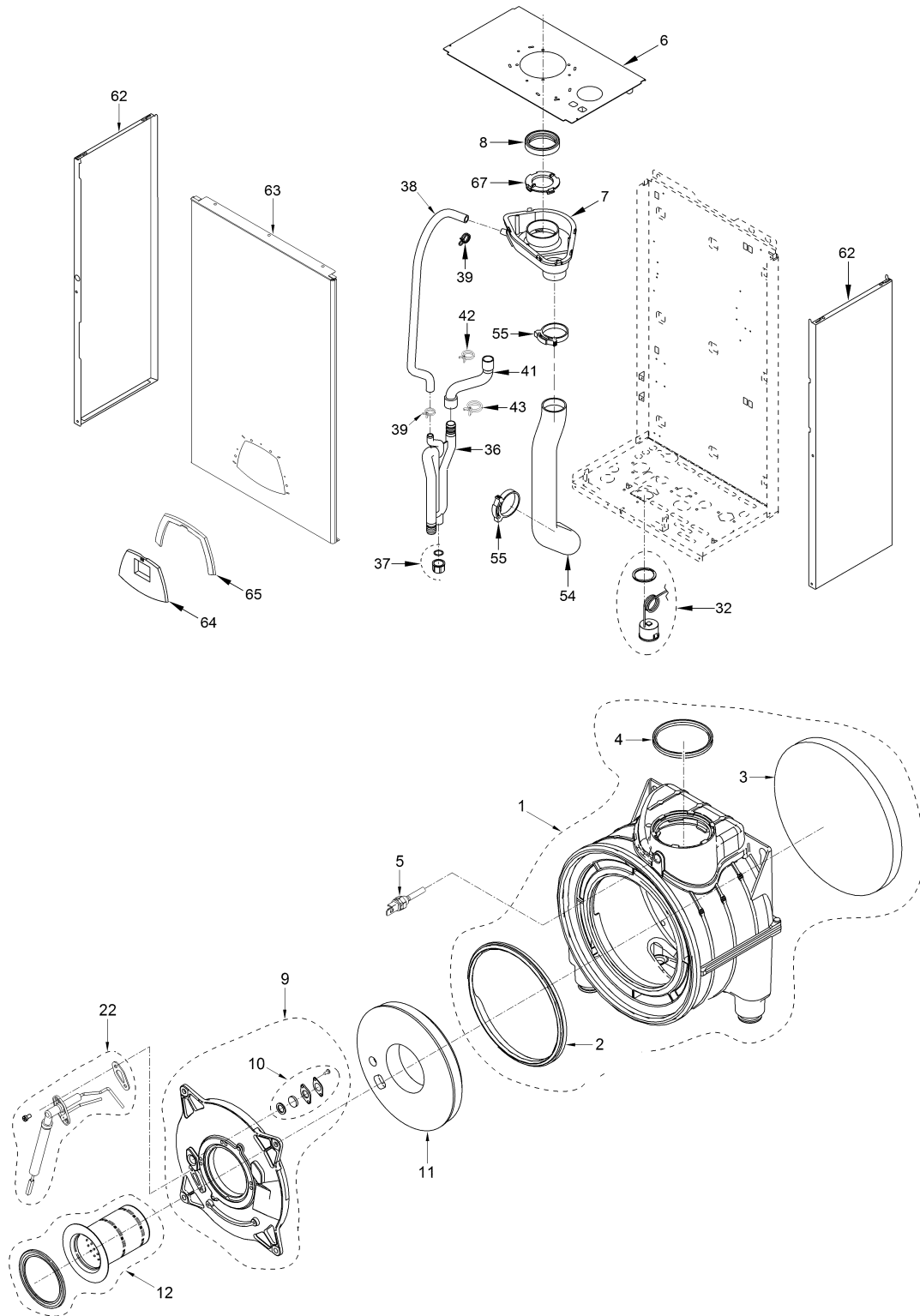
Fonderie Sime S.p.A. - Via Garbo, 27 - 37045 Legnago (VR) - www.sime.it
Tribunale Verona 13531 - R.E.A. VR 171357 - C.C.P. 19423375 - N° Mecc. VR 014435
Capitale Sociale Euro 5.521.200 int. versato - Codice Fiscale/Partita IVA n. IT 01275930236

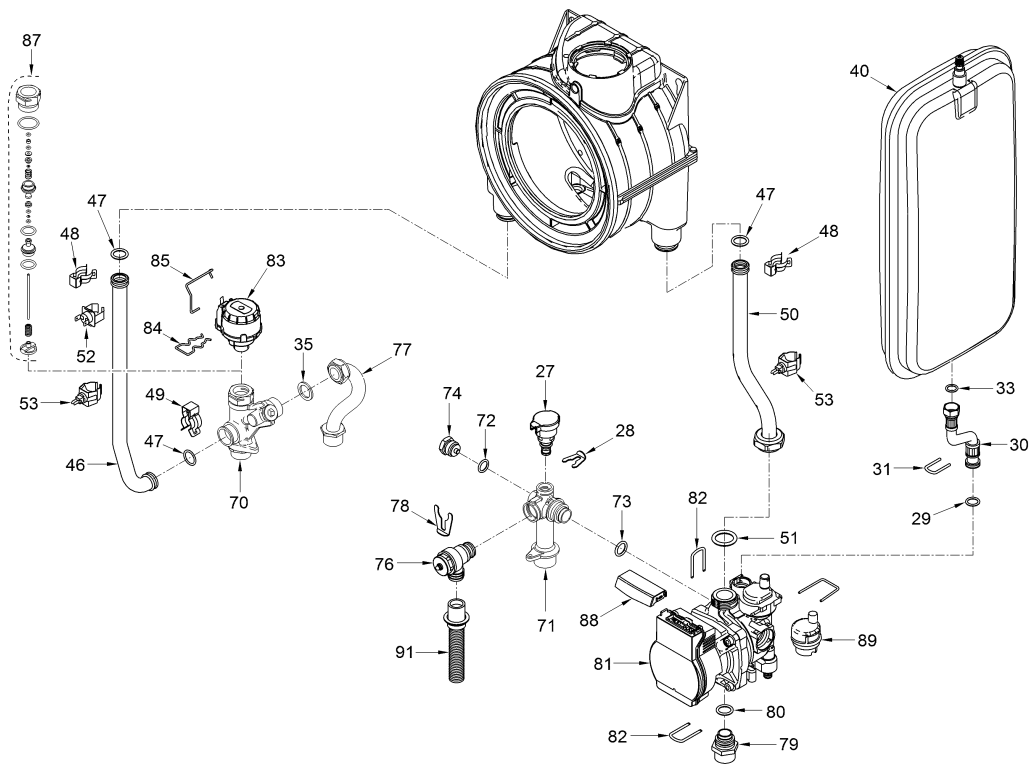
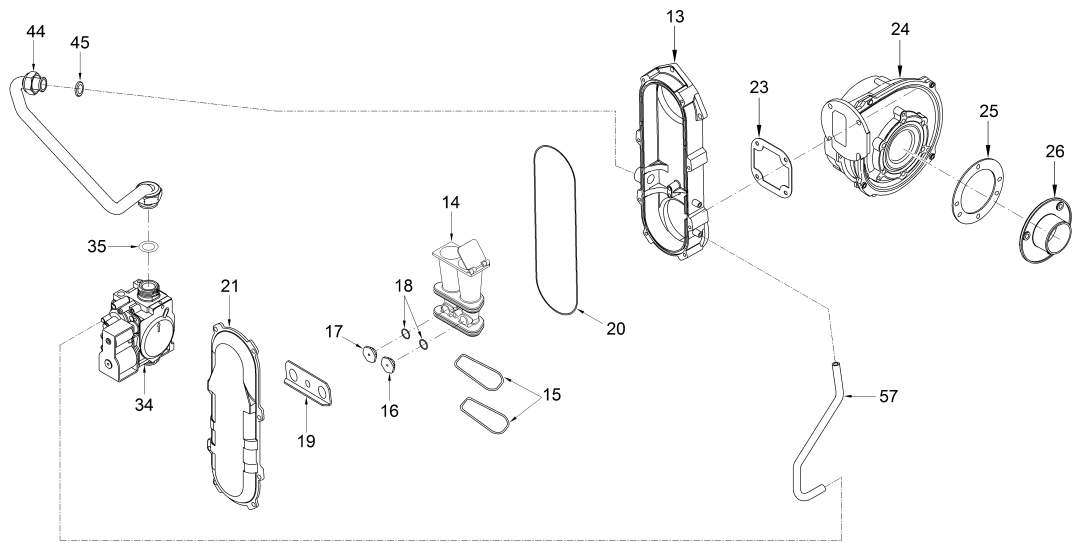
HERMANN Tepelná technika s.r.o.

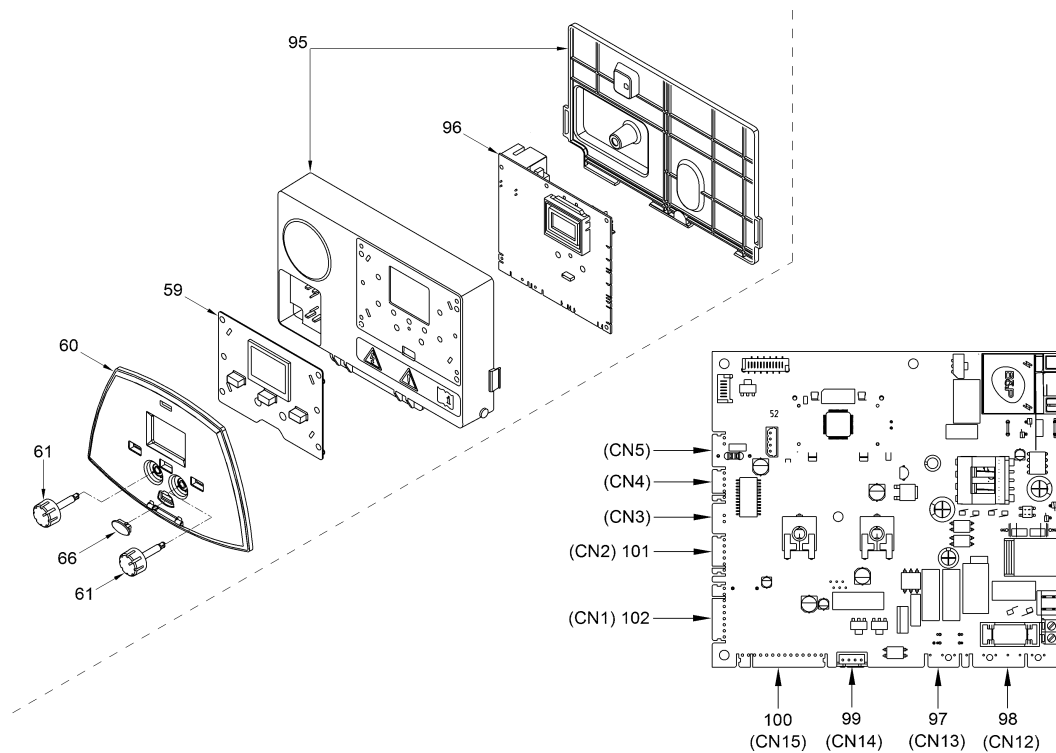
Dubeneč 134, 544 55 DUBENEČ

tel: +420 499 694 999 email: info@hermann.cz www.hermann.cz

8116710 EDEA HM 25T







Pozice	Obj.číslo	Popis	Použito	Skupina
001	6278971	Primární nerezový výměník		C
002	6326953	Těsnění přední		
003	6326951	Zadní izolace výměníku		
004	6248876	Těsnění odvodu spalin Ø80 mm		
005	6277130	NTC čidlo spalin D.4X40		A
006	6291162	Vrchní kryt kotle		
007	6278706	Plastová komora odvodu spalin		
008	6248855	Těsnění odvodu spalin		C
009	5188364	vrchní kryt spalovací komory		
010	6211794	Kontrolní skříčko s těsněním		
011	6269034	Izolace předního krytu		
012	8076125	Hořák + těsnění		
013	6278813	spodní díl přívodu spalovací směsi		
014	5200303	Směšovač vzduch/plyn		
015	6226470	O-kroužek 52,07 x 2,62		
016	6322310	Kruhová tryska Ø 3,20		
017	6322359	Šestihránná tryska Ø 3,40		
018	6226403	O-kroužek 2031		
019	6267119	Uchycení trysek		
020	6226465	O-kroužek Ø 183,83x2,62		
021	6278812	Vrchní kryt přívodu spalovací směsi		
022	6281609	Kontrolní a zapalovací elektroda		
023	6174816	Těsnění výstupu ventilátoru		
024	6261433	Ventilátor		
025	6028703	Těsnění vstupu do Ventilátoru		
026	6083056	Plastová příruba 50 ventilátoru		
027	6273608	Snímač tlaku vody		
028	6226639	Klip uchycení snímače tlaku		
029	6226476	O-kroužek 15x2		C
030	6017405	Flexibilní tr. M.F. 3/8" L=300		
031	6226643	Uchycení flexi potrubí		
032	6281716	Tlakoměr + těsnění		A
033	2030226	Těsnění Ø 10,2x14,8x2		C
034	6243840	Plynový ventil		
035	2030228	Těsnění Ø 17x24x2		C
036	6277211	Sífon odvodu kondenzátu		
037	5171635	Zátka sifonu + těsnění		
038	1010215	Gumové potrubí 15x2,5	L=0,5 METRU	
039	2051120	Spona gumového potrubí 17,3		
040	5183729	Expansní nádoba 9 l. 3/8		C
041	6034155	Potrubí odvodu kondenzátu		
042	2051122	Spona potrubí		
043	2051123	Spona potrubí		
044	6277479	Potrubí plynového ventilu		
045	2030255	Těsnění Ø 12,5x18,5x3		C
046	6227486	Potrubí topné vody		

047	6226412	O-kroužek 3068	C
048	6226619	Spona uchycení potrubí	
049	6226601	Spona uchycení potrubí	
050	6227548	Potrubí zpětné vody	
051	2030267	Piracritenové těsnění Ø 30x17x2	
052	6146729	Havarijní termostat 100°C	A
053	6231372	NTC čidlo topné vody	A
054	6001174	Potrubí přívodu vzduchu 55	
055	2051252	Spona potrubí Ø 53-57	
057	1010209	Silikonové potrubí Ø 8x1.5	L=0,3 METRU
059	6329900	Gumové tlačítko	C
060	6329800	Ovládací panel	
061	6290170	Kolečko Ø 20	
062	6304480	Vrchní kryt levý / pravý	
063	6304251	Vrchní přední kryt	
064	6281730	Odklápací přední dvířka	
065	6299760	Těsnění předních dvířek	
066	6329960	Gumová zátka	
067	6028663	Diaframa odtahu spalín D.34	
070	6265890	Hydraulická skupina topné vody	
071	6265880	C.Hydraulická skupina zpětné vody	
072	2030225	Těsnění Ø 5,5x11x2	
073	6226475	O-roužek 18,64x3,53	C
074	6147401	Zátka 1/4"	
076	6040226	Pojistný ventil 1/2" 3 bary	C
077	6265022	Potrubí topné vody do ext. zásobníku	
078	6226645	Spona uchycení	
079	6120560	Nipl oběhového čerpadla 3/4"	
080	6226475	O-kroužek 18,64x3,53	C
081	6330401	Oběhové čerpadlo	
082	6226644	Spona uchycení závitového přechodu	
083	6087332	Motor 3 cestného ventilu	B
084	6226636	Spona fixace motoru	
085	6226638	Závlačky uchycení motoru	
087	6319645	Vnitřní tělo 3cestného ventilu	B
088	6319647	Plastový kryt konektorů čerpadla	
089	6013182	Automatický odvzdušňovací ventil	C
091	6034131	Flexibilní potrubí	
095	6304720	Ovládací panel	
096	6324982	Elektronická deska	
097	6329610	4 pólový konektor CN13	B
098	6323875	6 pólový konektor CN12	
099	6329611	4 pólový konektor CN14	
100	6325813	14 pólový konektor CN15	B
101	6329457	6 pólový konektor CN2	
102	6325671	9 pólový konektor CN1	
700	5202583	Kompletní vládací panel	
701	6231331	NTC čidlo externího zásobníku	A

A = Minimální servisní sada
A+B = Doporučená servisní sada
A+B+C = Maximální servisní sada