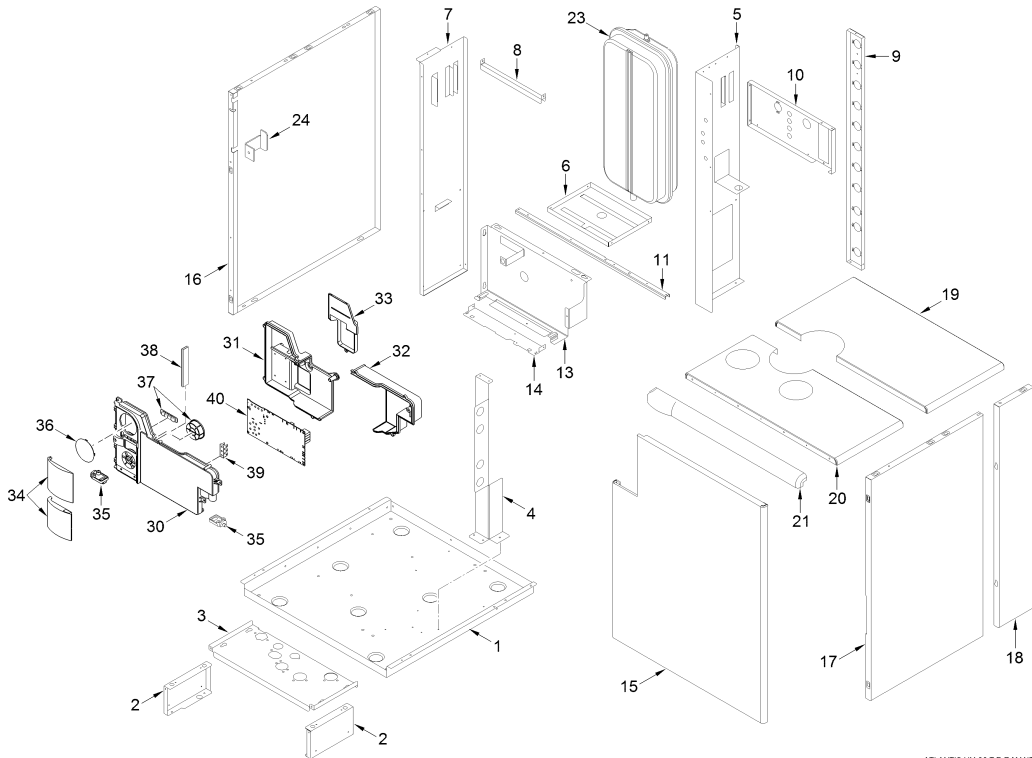




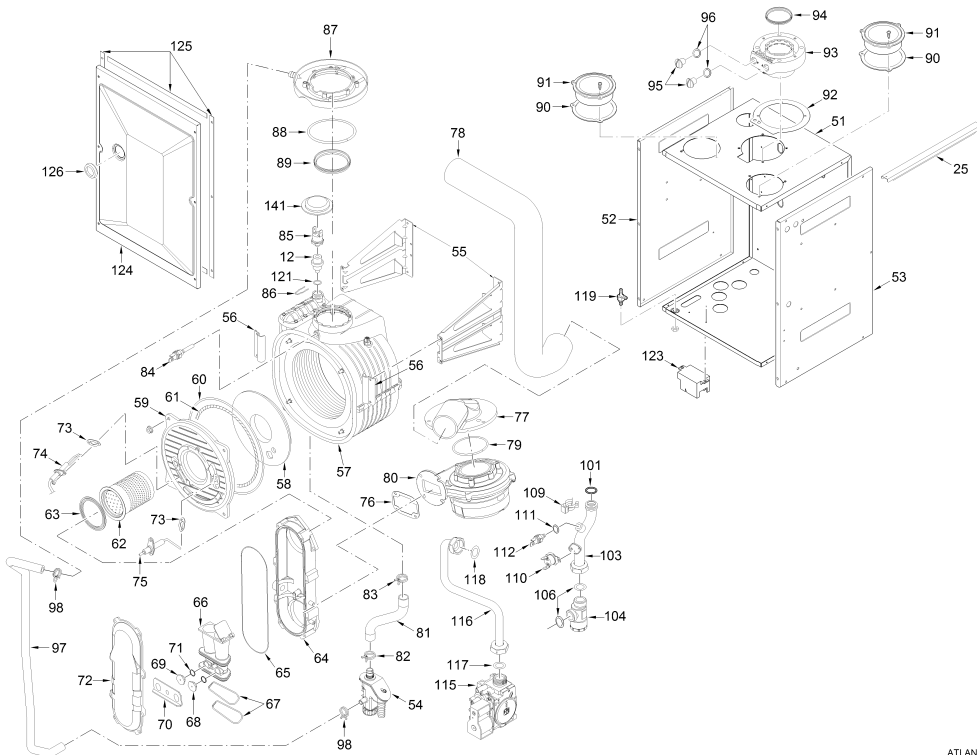
Fonderie Sime S.p.A. - Via Garbo, 27 - 37045 Legnago (VR) - www.sime.it
Tribunale Verona 13531 - R.E.A. VR 171357 - C.C.P. 19423375 - N° Mecc. VR 014435
Capitale Sociale Euro 5.521.200 int. versato - Codice Fiscale/Partita IVA n. IT 01275930236

HERMANN tepelná technika s.r.o., Dubenec 134, 544 55 DUBENEC - www.hermann.cz
Tel.: +420 499 694 999 - email: info@hermann.cz

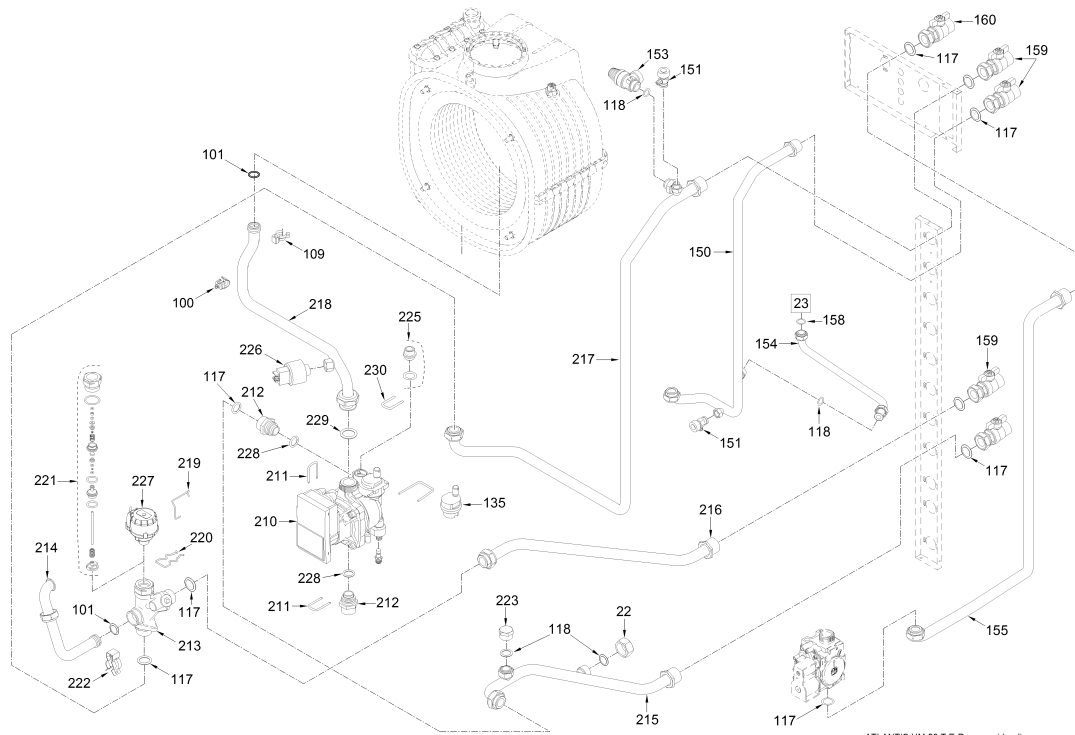
8111301 KONDENZAČNÍ KOTEL ATLANTIS HM 30T EIP



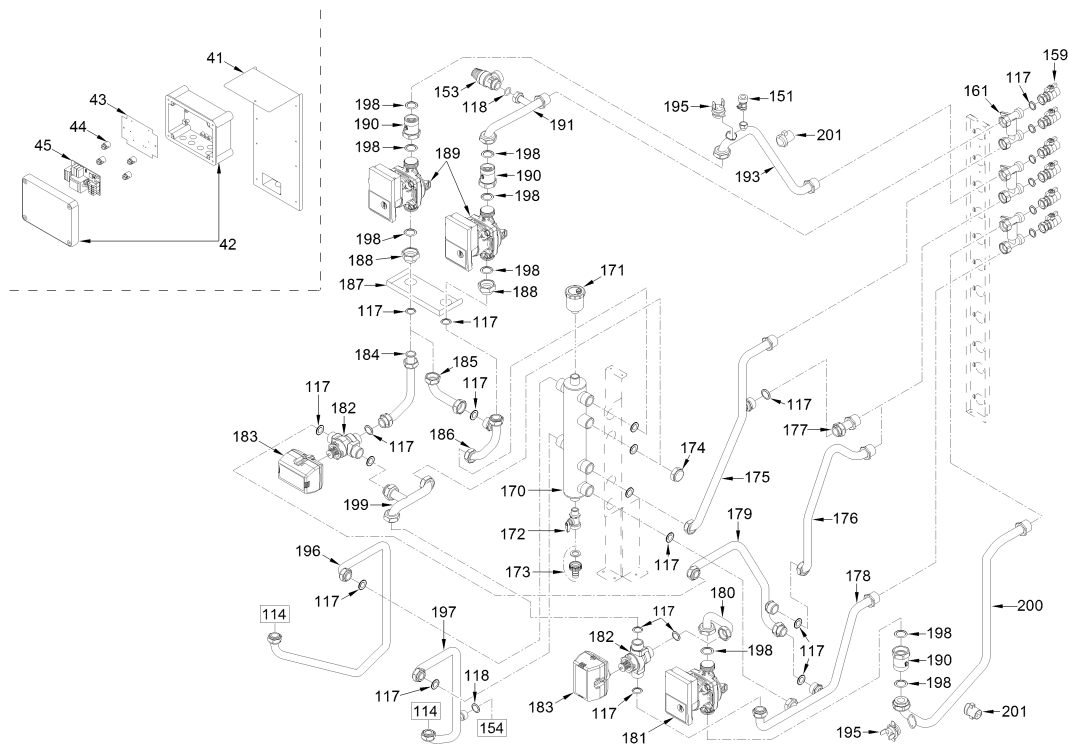
ATLANTIS HM 30 T EIP MANTELLO



ATLANTIS HM 30 T EIP interno



ATLANTIS HM 30 T ErP gruppo idraulico



ATLANTIS HM 30 T ErP ZONE

Pozice	Obj.číslo	Popis dílu
001	6261575	Spodní rám kotle
002	6267143	Levý/pravý spodní kryt
003	6267192	Vstup hydraulických připojení DIN
004	6267140	Uchycení potrubí
005	6267136	Boční rám kotle
006	6267134	Uchycení expanzní nádoby
007	6267135	Boční zadní kryt
008	6267144	Vzpěra
009	6267137	Uchycení boční výstupního potrubí
010	6267139	Zadní uchycení potrubí
011	6256737	Spodní vzpěra
012	6112330	Termostatický přechod
013	6267138	Přichytka ovládacího panelu
014	6250021	Spodní přichycení ovládacího panelu
015	6323601	Přední lakovaný panel
016	6323401	Levý přední lakovaný panel

017	6323501	Pravý přední lakovaný kryt	
018	6323506	Pravý zadní kryt	
019	6323711	Zadní vrchní kryt	
020	6323701	Přední vrchní kryt	
021	6282110	Horní kryt přední L=599	
023	5183720	Expansní nádoba 10 litrů	
024	6267142	Držák	
025	6267145	Boční uchycení	
030	6304700	Ovládací panel	
031	6305000	Zadní kryt ovládacího panelu levý	
032	6305010	Zadní kryt ovládacího panelu pravý	
033	6305020	Zadní kryt přídavných el.desek	
034	6304890	Vrchní dvířka ovládacího panelu	
035	6302000	Plastový pin	
036	6247327	Kryt programovacích hodin	
037	6305120	Sada ovládacích tlačítek	
038	6305160	Barevný LED pásek	
039	2211610	Konektor	
040	6301480	Hlavní elektronická deska	
041	6256728	Držák přídavných el.desek	
042	6002714	Plastový box pro el.desky	
043	6010854	Vnitřní držák el.desky	
044	2213230	Podložka h=6.4	
045	6301410	Přídavná el.deska	
051	6266074	Vrchní kryt spalovací komory	
052	6266152	Levý kryt spalovací komory	
053	6266153	Pravý kryt spalovací komory	
054	6277210	Sifon	
055	6010833	Boční uchycení primárního výměníku	
056	6010829	Přední uchycení primárního výměníku	
057	6278912	Primární nerezový výměník	
058	6269008	Kruhová vnitřní izolace výměníku	
059	5188361	Kryt primárního výměníku	
060	6248870	Těsnící O-kroužek krytu výměníku	
061	6248871	Těsnící šňůra krytu výměníku	
062	6278359	Premixový hořák	
063	6174823	Těsnění pod hořák	
064	6278813	Přívaděč spalovací směsi vzduch-plyn	
065	6226465	O-kroužek Ø 183,83x2,62	
066	5200300	Směšování plynu	
067	6226470	O-kroužek 52,07 x 2,62	
068	6322300	kruhová tryska Ø 2,80	MET - G20
068A	6322302	Kruhová tryska Ø 2,20	GPL - G31
069	6322350	Šestihranná tryska Ø 3,80	MET - G20
069A	6322352	Šestihranná tryska Ø 2,90	GPL - G31
070	6267119	Držák směšovače a trysek	
071	6226403	O-kroužek 2031	
072	6278812	Vrchní kryt přívaděče	
073	6174809	Těsnění elektrody	
074	6221632	Zapalovací elektroda	
075	6221623	Kontrolní elektroda	
076	6174816	Těsnění ventilátoru	
077	6034305	Koleno přírubové	
078	6001151	Potrubí přívodu vzduchu 39	
079	6226410	O-Kroužek Ø 63 x 3	
080	6261408	Ventilátor	
081	6034155	Potrubí odvodu kondenzátu	
082	2051122	uchycení potrubí 22,1	
083	2051123	uchycení potrubí 24,2	
084	6277130	NTC čidlo D.4X40	
085	6146728	Havarijní termostat 80°C	
086	6226624	Spona	
087	6288010	příruba odtahu spalin	
088	6226451	O-Kroužek	
089	6248855	Těsnění odtahu spalin	
090	6028707	Těsnění přívodu vzduchu	
091	6288000	potrubí přívodu vzduchu	
092	6028710	Těsnění příruby odtahu spalin	
093	6287912	Plastová příruba	
094	6248817	Těsnění potrubí	
095	6147409	zátky měřicích otvorů M14x1.5	
096	6226417	O-kroužky 3043	
097	1010215	gumové potrubí 15x2,5	
098	2051120	příchytka potrubí 17,3	
100	6231360	NTC čidlo teploty	
101	6226412	O-kroužek3068	
103	6277723	Potrubí topné vody k výměníku	

104	6295501	Filtr topné vody 3/4" M x 3/4" M
106	2030252	Těsnění Ø 16x24,5x2
109	6226619	Spona pro uchycení potrubí
110	6146701	Havarijní termostat 100°C
111	6022010	Těsnění NTC čidla
112	6231351	NTC čidlo teploty
115	6243837	Plynový ventil
116	6277421	Potrubí plynového ventilu
117	2030228	Těsnění Ø 17x24x2
118	2030255	Těsnění Ø 12,5x18,5x3
119	6280590	T kus plastový s víčkem
123	6098315	Vysokonapětový transformátor
124	6288314	Přední kryt spalovací komory
125	5192206	Těsnění krytu spalovací komory
126	6001210	Kontrolní skříňko
135	6013182	Automatický od vzduš. ventil
141	6226754	Gumová zátk
150	6292204	Zpětné potrubí topné vody
151	6017202	Manuální od vzduš. ventil 1/4" type 337
153	6040200	Pojistný ventil 1/2" 3 bary
154	6017401	Flexibilní potrubí
155	6226898	Potrubí přívodu plynu
158	2030226	Těsnění Ø 10,2x14,8x2
159	6177515	Kulový kohout 3/4" MF
160	6177516	Plynový uzavírací ventil 3/4"
161	6270910	By-PASS
170	6291920	FcnX`c jU`h`c`d`b`f`j`c`X`m
171	6013100	5 i h c a Uh]W_`c`X`j`n`X`j`Y`b]`i` 3/8"
172	6179100	Jm d c i y h W i _`c`i`h` 3/8"
173	6179200	Bz gh U j Y W`b`U`UX]W]
174	6229550	Nzh_U 3/4"
175	6293106	Dch f i V i`n d`h b f`h`c`d`b`f`j`c`X`m
176	6293109	Dch f i V i`n d`h b f`h`c`d`b`f`j`c`X`m
177	6293108	Dch f i V i`n d`h b f`h`c`d`b`f`j`c`X`m
178	6293107	Dch f i V i`n d`h b f`h`c`d`b`f`j`c`X`m
179	6264939	Dch f i V i`g a`y`c`j`U`W i`c`j`Y`b]`i`
180	6215820	Dch f i V i`W]f`i`U`b i`c`Y`f`d`U`X`U`
181	6272362	9`Y`h`f`c`b]`W`f`c`V`l`c`j`f`Y`f`d`U`X`c`3/4"
182	6087305	`W`Y`g`h`b`j`Y`b]`i`3/4" mixer
183	6087306	A`c`h`c`f`i`W`Y`g`h`b`f`c`j`Y`b]`i`
184	6264937	Dch f i V i`h`c`d`b`f`j`c`X`m
185	6264938	Dch f i V i`h`c`d`b`f`j`c`X`m
186	6215824	Dch f i V i`f`c`n`X`c`j`U`Y`h`c`d`b`f`j`c`X`m
187	6267141	8`f`y`z`_`d`c`h`f`i`V`i`
188	6104713	F`Y`X`i`_`W`Y`1`"
189	6272325	9`Y`h`f`c`b]`W`f`c`V`l`c`j`f`Y`f`d`U`X`c`
190	6238303	N`d`h`b`z`_`U`d`_`U`1`"M`x`1`"F`
191	6293305	Dch f i V i`h`c`d`b`f`j`c`X`m
193	6293307	Dch f i V i`h`c`d`b`f`j`c`X`m
195	6146719	<U`j`U`f]`b`i`h`Y`f`a`c`g`h`U`h`50°C
196	6264958	Dch f i V i`h`c`d`b`f`j`c`X`m
197	6264943	Potrubí zpětné topné vody
198	2030229	T sn ní Ø 22x30x2
199	6215823	Potrubí smšovací ventilu
200	6293306	Potrubí topné vody
201	6231352	idlo teploty topné vody
210	6272323	Elektronické obhové erpadlo`
211	6226644	Kovová spona`
212	6120560	Nípl čerpadla 3/4"
213	6265890	3 cestný ventil`
214	6277794	Potrubí 3 cestného ventilu
215	6149013	Potrubí externího zásobníku
216	6264954	Potrubí zpětné topné vody zásob.
217	6292118	Potrubí topné vody
218	6227478	C.H. return pipe
219	6226638	Divertor valve motor spring cli
220	6226636	D.H.W. elektrovalve fix.spring
221	6319645	Three-way plates group
222	6226601	Spring for heat exchanger conne
223	2041033	Plug 1/2" OT
225	6119374	Tap + or
226	6273603	Water press.transd. HUBA CONTR
227	6087332	Motor for diverting valve
228	6226475	O`R`i`n`g`d`i`a`m`18,64x3,53
229	2030257	Gasket diam. 30x22x3
230	6226643	Pipe fixing spring
700	6316213	3 pole cable connector CN14

701	6316202	Connector 4 poli
702	6316203	Connector 4 poli CN4
703	6316204	Connector 8 poli CN7
704	6186587	Ionisation electrode cable
705	6281534	Gaskets kit
706	6319695	Murelle-Format-.....o-ring kit
707	5185139	Conversion kit to LPG
708	6319155	2 pole cable connector
709	6277101	External temperature sensor
710	6319163	3 pole cable connector
711	6299991	4 pole cable connector CN12
712	6319196	9+5+4 cable connector
713	6319195	3 pole cable connector
714	6316200	Connector 2 poli
715	6231331	D.H.W. tank sensor
716	5197130	Complete control panel 1A+1B
717	6319113	5 pole cable connector
718	6278699	Circulating pump connec.L=720
719	6260988	3 pole cable connector
720	6245372	Temper. sensor connector L=700
721	6245329	Stat connector L=1000
722	5197131	Complete control panel 1A+2B
723	6316264	5 pole cable connector
724	5197132	Complete control panel 2A high
725	6289552	Heater 10 KOHM
726	6245362	Pump connector L=1800
727	6281545	Replacement rear insulat. kit
728	6323896	14 pole cable connector
729	6323898	4 pole cable connector
730	6319700	Springs / clamps kit DIN