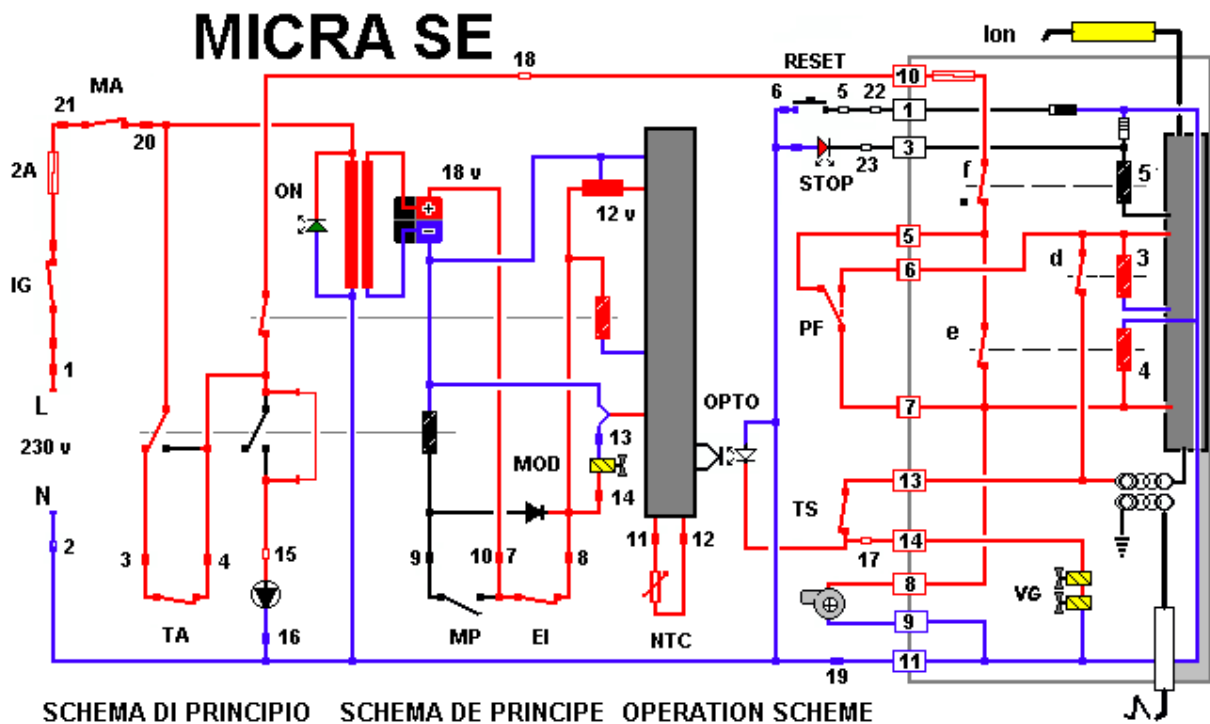
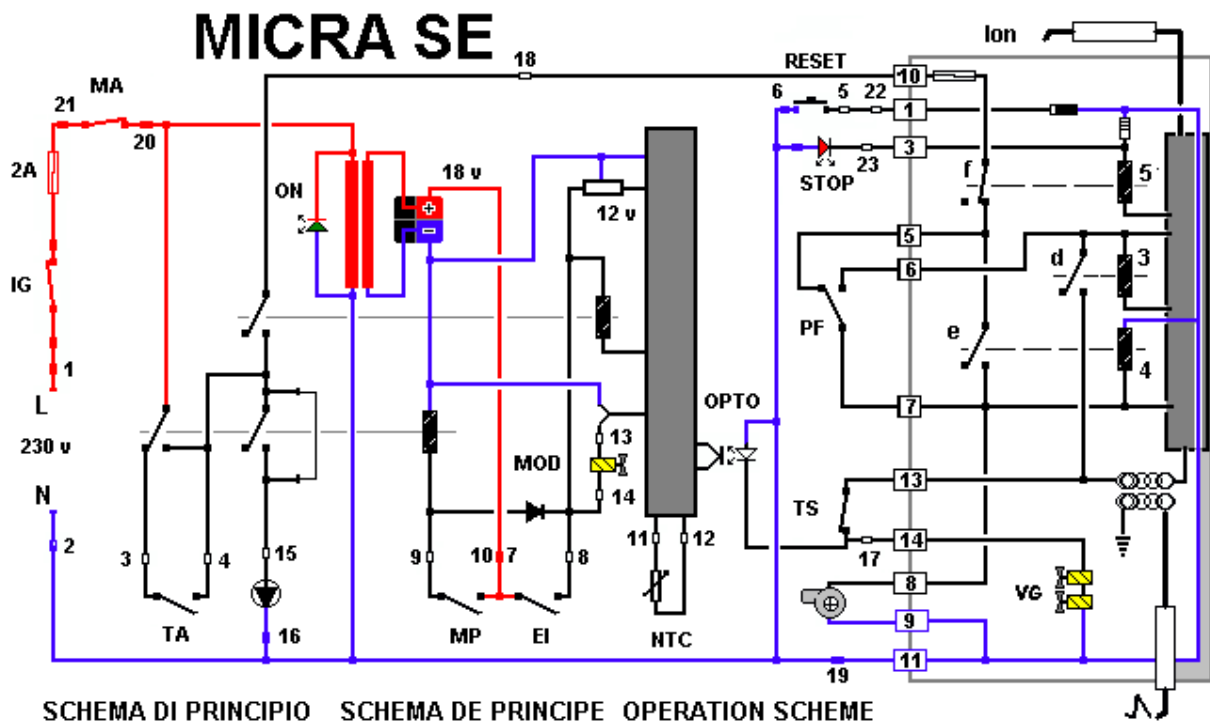
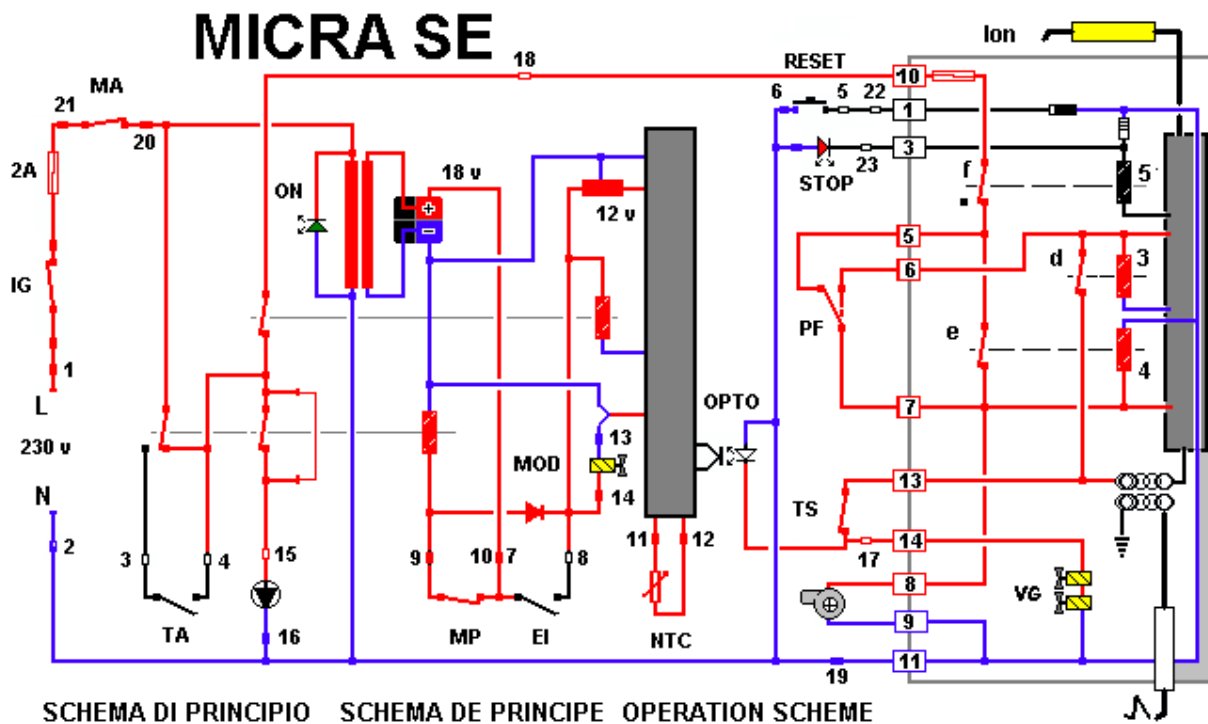
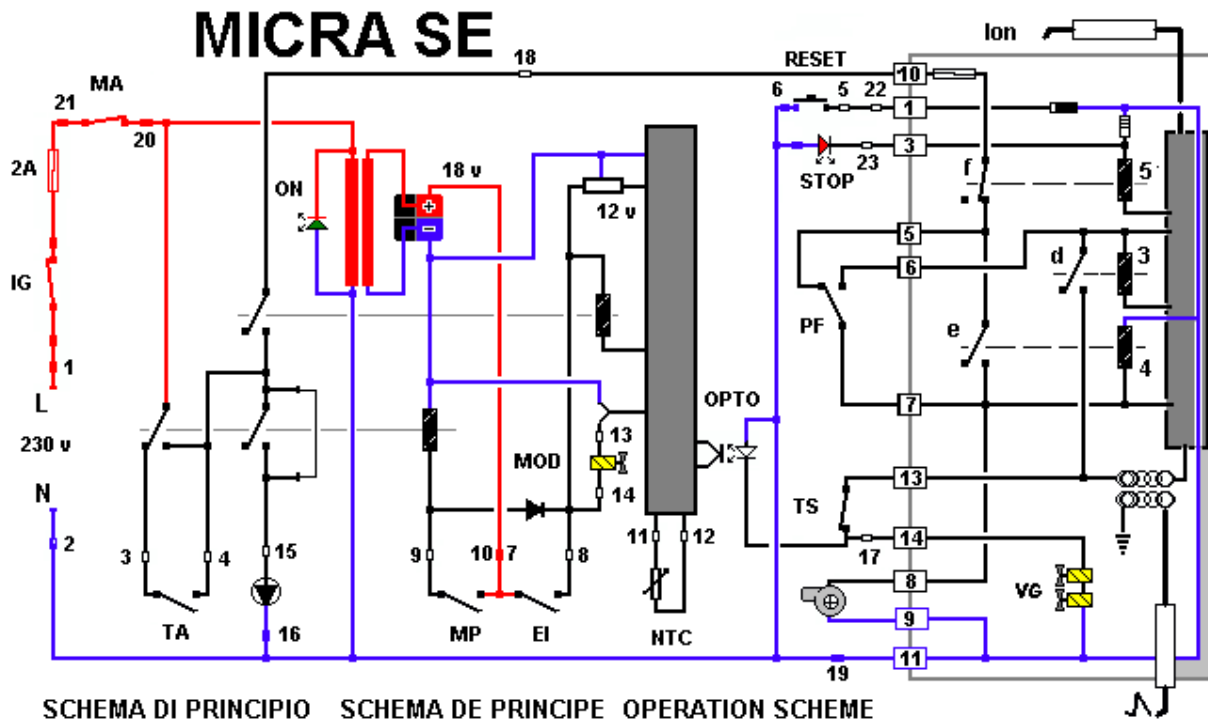


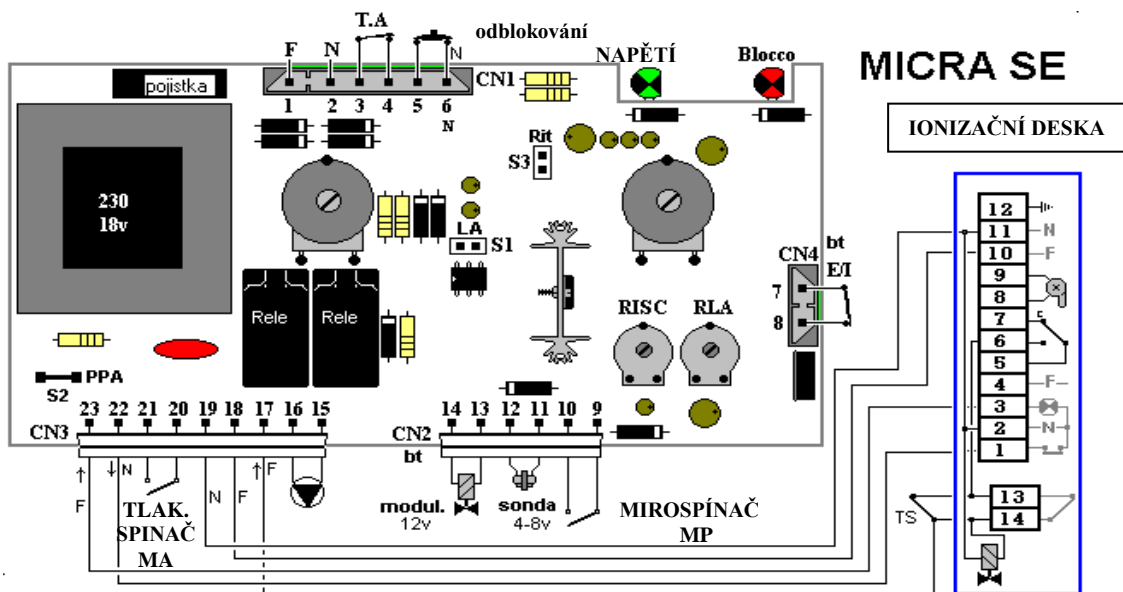
FUNKCE PŘI VYTÁPĚNÍ



FUNKCE PŘI OHŘEVU TUV



Kontrola funkce



KONTROLA ELKTRICKÉHO OBVODU KOTLE

- Čísla kontaktů v testu bez závorek – signalizují propojení na hlavní el.desce
- Čísla kontaktů v testu se závkami – signalizují propojení na zapalovací el. desce (CVI)

KOTEL JE ZAPNUT DO SÍTĚ, BEZ POŽADAVKU VYTÁPĚNÍ NEBO OHŘEVU TUV

	Správná funkce	Kontrola při špatné funkci	TEST	Měření
kontakty IG e MA jsou sepnuty	Kontrolka LED svítí zeleně	<ul style="list-style-type: none"> - Napájení kotle ze sítě - Pojistka na hlavní el.desce - Kontakt IG - Kontakt MA 	<ul style="list-style-type: none"> - L a N, nebo 1 a 2 - vyměnit pojistku - mezi 2 a 21 - mezi 2 a 20 	<ul style="list-style-type: none"> - 230 v - průběh - 230 v - 230 v

KOTEL PŘI OHŘEVU TUV

	Správná funkce	Kontrola při špatné funkci	TEST	Měření
Mikrosp. MP je sepnut	Kotel se uvede do chodu, ventilátor se rozběhne, hořák se zapálí	<ul style="list-style-type: none"> - Oběhové čerpadlo - Mikrospínač MP - Sonda NTC - Plynový ventil - Manostat odtahu spalin PF kontakt nc - Manostat odtahu spalin PF kontakt na - Ventilátor - Modulační cívka (hořák je v minimu) 	<ul style="list-style-type: none"> - mezi 15 a 16 - mezi 9 a 10 - kontakty sondy - mezi [11] a [14] - mezi [7] a [5] - mezi [7] a [6] - mezi [8] a [9] - mezi 13 a 14 	<ul style="list-style-type: none"> - 230 v - Průběh - odpor - 230 v - průběh - průběh - 230 v - 12 v = ≈

KOTEL PŘI VYTÁPĚNÍ

	Správná funkce	Kontrola při špatné funkci	TEST	Měření
Prostor. termostat TA a přepínač léto-zima E/I jsou sepnuty	Kotel se uvede do chodu, ventilátor se rozběhne a hořák se zapálí	<ul style="list-style-type: none"> - Oběhové čerpadlo - Prostorový termostat TA - Přepínač LÉTO/ZIMA E/I - Manostat odtahu spalin PF kontakt nc - Manostat odtahu spalin PF kontakt na - Ventilátor - Plynový ventil - Modulační cívka (hořák je v minimu) - Sonda NTC 	<ul style="list-style-type: none"> - mezi 15 a 16 - mezi 2 a 4 - mezi 7 a 8 - mezi [7] a [5] - mezi [7] a [6] - mezi [8] a [9] - mezi [11] a [14] - mezi 13 a 14 - kontakty sondy 	<ul style="list-style-type: none"> - 230 v - 230 v - průběh - průběh - průběh - 230 v - 230 v - 12 v = ≈ - odpor

*Pokud popsané kontroly nebyly úspěšné, je nutné provést :hlavní obvod –jestli je 230 V mezi 18 – 19 a [11] - [10].
- ionizační deska – jestli je 230 V mezi [11] - [10]*

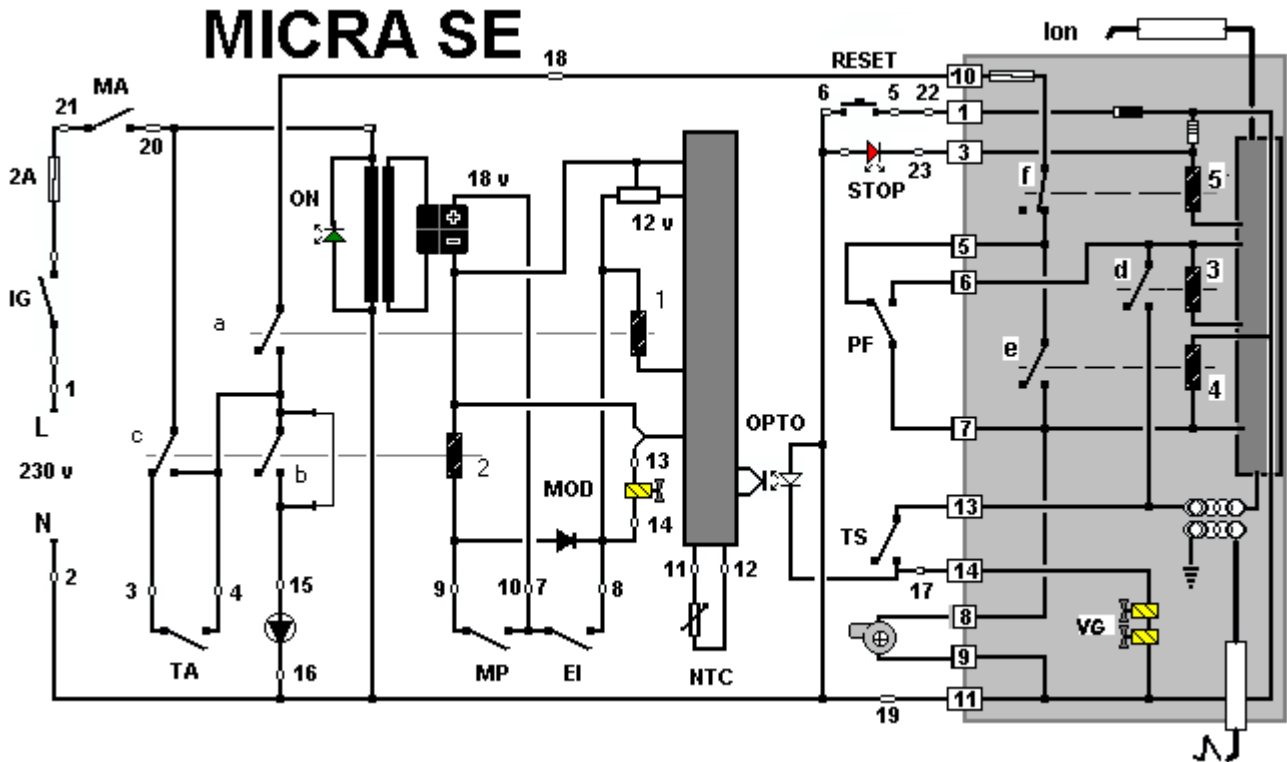
V případě zablokování kotle po zapálení hořáku je nutné zkontrolovat:

- Zapalovací a ionizační elektrodu (stav, pozice a stav izolace)

V případě zablokování kotle bez zapálení hořáku je nutné zkontrolovat:

- Havarijní termostat TS a termostat odtahu spalin TF
- Plynový ventil

Elektrické schéma



FUNKCE:

NAPUŠTĚNÍ SYSTÉMU:

- Kontakt **MA** se sepne, jakmile tlak topné vody v kotli dosáhne přibližně 0,5 bar (5 m)

VYPNUTÍ (kotel je pod napětím, není požadavek na vytápění ani ohřev TUV)

- Vypínač **IG** je vypnut (kontakt není sepnutý)
- Transformátor je napájen a kontrolka LED signalizující zapnutí kotle do sítě svítí zeleně

OHŘEV TUV (je otevřen kohoutek teplé užitkové vody)

- Mikrospínač 3-cestného ventrilu **MP** se pne
- Elektrický proud s nízkým napětím napájí relé 1,2, ventilátor a kontrolní obvod
- Kontakty **(b)** a **(c)** u relé 2 se sepnou
- Oběhové čerpadlo kotle se rozběhne
- Relé 1 je aktivováno a prostřednictvím kontaktu **(a)** pustí napětí na zapalovací desku
- Napětí prochází kontaktem **(f)** u relé 5 a kontakt NC u manostatu odkouření aktivuje relé 4
- Kontakt u relé 4 uvede do chodu ventilátor odtahu spalin
- Manostat odtahu spalin **PF** přepíná při napájení relé 3
- Kontakt **(d)** u relé 3 napájí zapalovací transformátor a plynový ventil prostřednictvím kontaktů **TS** a **PF**
- Cívka uvnitř izolace je napájena prostřednictvím modulatoru, hořák se zapálí a 8 sekund setrvává v režimu pomalého zapalování (regulováno na hlavní el.desce), potom nastaví maximální výkon
- Když ionizační elektroda zjistí plamen a je stabilizován, jiskra se přerušuje
- Sonda **NTC** zajišťuje plynulou modulaci plamene

Pokud nedojde k zapálení hořáku, nebo pokud ionizační elektroda nezaregistruje plamen, kontakt **(f)** relé 5 se rozpojí a deska je nastavena do bezpečnostní pozice, rozsvítí červenou kontrolku LED signalizující blokadu kotle.

Pokud se provede **RESET**, sepneme kontakt **(f)** relé 5, kotel je opět možno uvést do provozu

VYTÁPĚNÍ – ZIMNÍ PROVOZ

- Kontakt mikrospínače 3-cestného ventrilu **MP** je rozeprt
- Přepínač **E/I** a kontakt prostorového termostatu **TA** jsou sepnuty

Následné funkce jsou stejné jako u ohřevu TUV