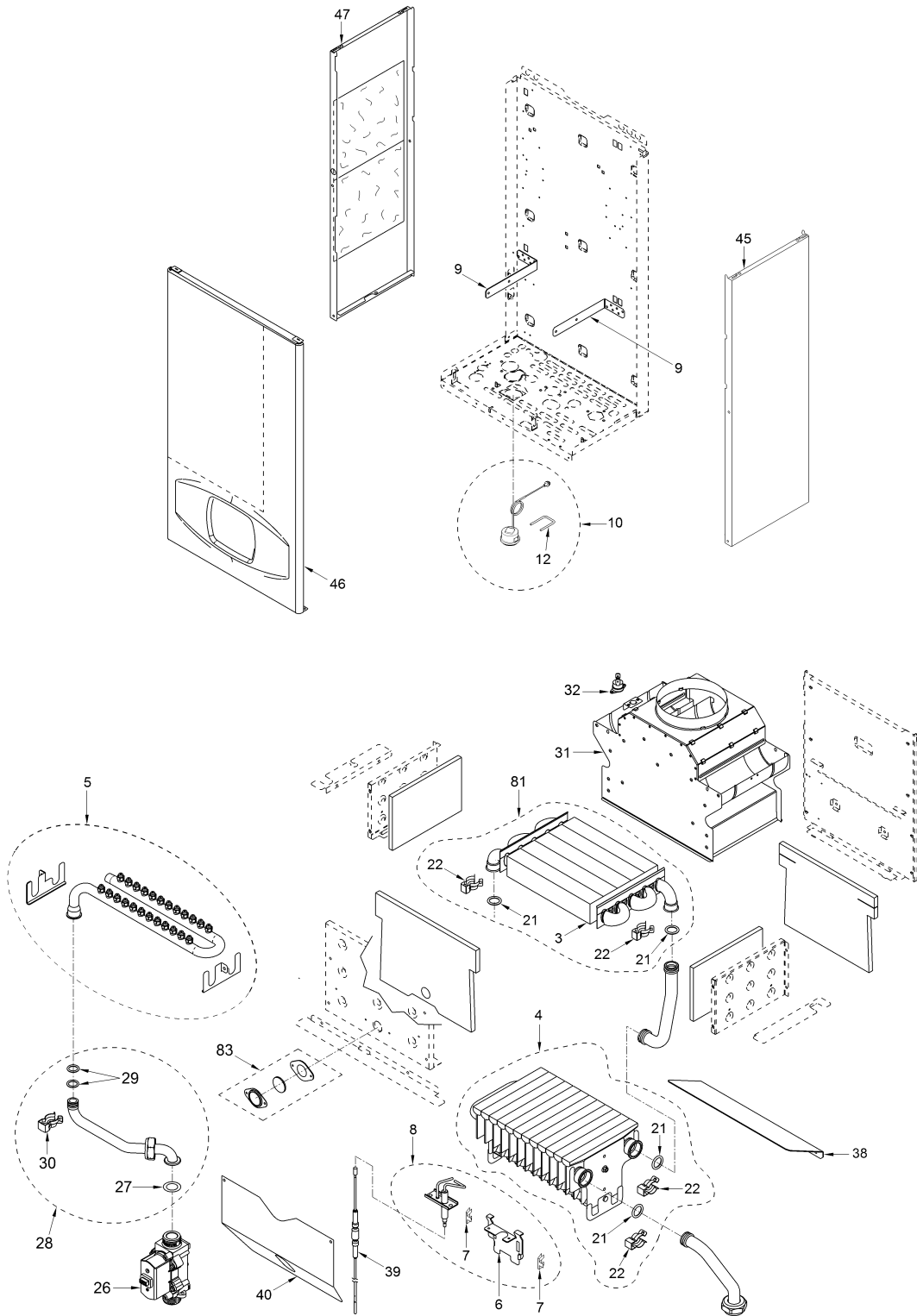


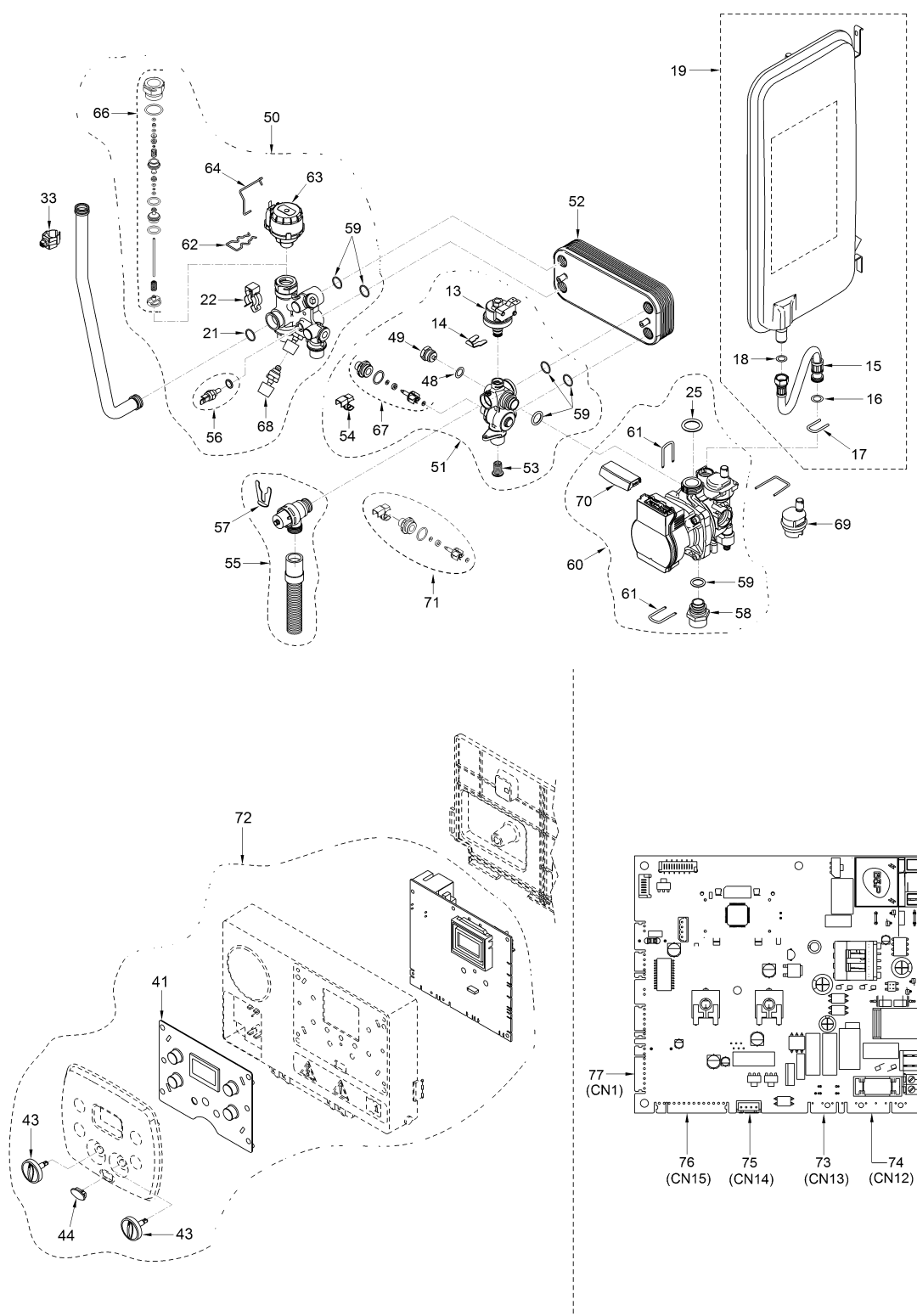


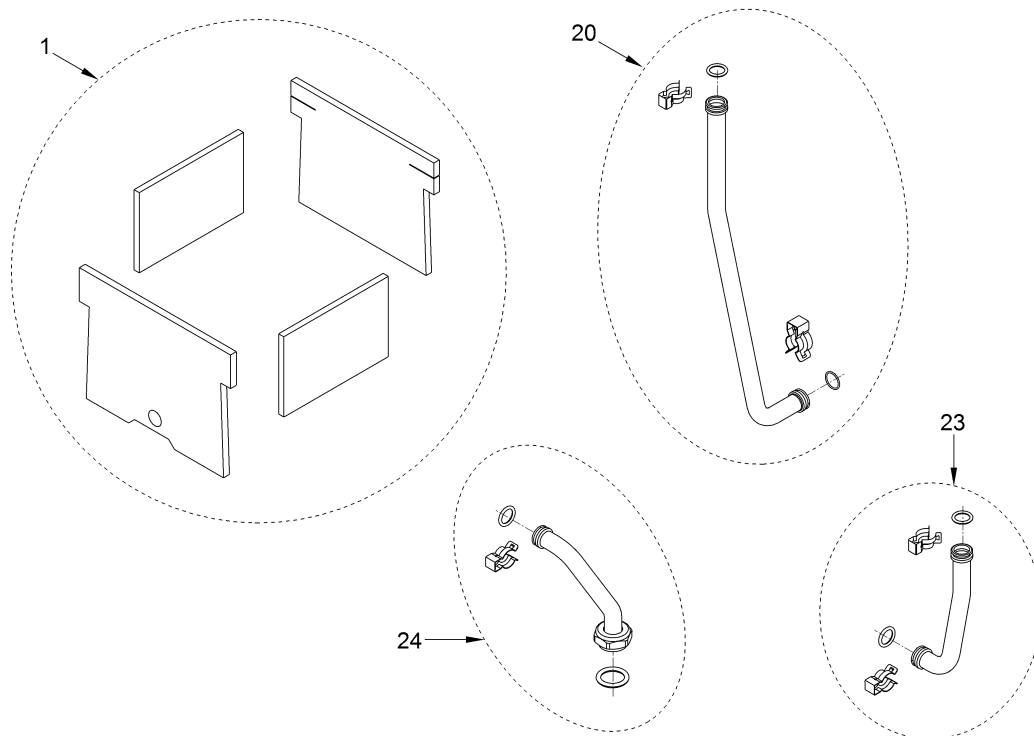
Fonderie Sime S.p.A. - Via Garbo, 27 - 37045 Legnago (VR) - www.sime.it
Tribunale Verona 13531 - R.E.A. VR 171357 - C.C.P. 19423375 - N° Mecc. VR 014435
Capitale Sociale Euro 5.521.200 int. versato - Codice Fiscale/Partita IVA n. IT 01275930236

HERMANN tepelná technika s.r.o.
Dubenec 134, 544 55 DUBENEC
IČ:25738810 DIČ:CZ25738810 tel.:+420 499 694 999 e-mail:info@hermann.cz

8110470 VERA 25 OF ERP







Pozice	Obj.číslo	Popis	Použito	Doporučená část
001	6281721	Sada izolací spalovací komory		A
004	6281720	Hořák + těsnění + spony		A
005	6154467	Rampa s tryskami - zemní plyn		
006	6321467	Uchycení elektrody		
007	6226651	Fixační objímky uchycení elektrody		
008	5179522	Zapalovací a kontrolní elektroda		B
009	6321464	Uchycení hořáku		
010	6281716	Tlakoměr + spona		A
012	6226628	Spona tlakoměru		
013	6037510	Snímač tlaku v topném systému		B
014	6226639	Klip uchycení snímače tlaku		
015	6017405	Flexibilní potrubí M/O 3/8" L=300		
016	6226476	O-kroužek 15x2		
017	6226643	Spona uchycení flexi potrubí		
018	2030226	Těsnění Ø 10,2x14,8x2		
019	6281713	Expansní nádoba + flexi potrubí + spona a těsnění		C
020	6281722	Potrubí topné vody + spony + těsnění		
021	6226412	O-kroužek 3068		
022	6226601	Spona uchycení potrubí		
023	6281723	Potrubí výměníku + těsnění a spony		
024	6281724	Zpětné potrubí + těsnění a spona		
025	2030267	Těsnění čerpadla Ø 30x17x2		
026	6243838	Plynový ventil		A
027	2030249	Těsnění Ø 24x17x3		
028	6281718	Plynové potrubí + těsnění + spona		
029	6226480	O-kroužek 12.42X1.78		
030	6226617	Spona uchycení potrubí		
031	5167597	Přerušovač tahu		
032	6146712	Havarijní čidlo odtahu spalín		A
033	6231362	NTC čidlo		A
038	6321496	Zadní deflektor		
039	6269819	Kabel k elektrodě		B
040	6321495	Přední kryt		
041	6305130	Gumová tlačítka		
043	6290150	Ovládací knoflík Ø 25		
044	6305140	Gumová záslepka		
045	6304480	Levý vrchní kryt		
046	6281711	Přední vrchní kryt + izolace		
047	6281712	Pravý vrchní kryt + izolace		
048	2030225	Těsnění Ø 5,5x11x2		
049	6147401	Zátka 1/4"		
050	6281659	Hydraulická skupina topné vody		C
051	6281568	Hydraulická skupina zpětné topné vody		C
052	6319692	Deskový výměník TUV 16 plátů		C
053	6222003	Filtr TUV		C
054	6131440	Sensor průtoku vody		A

055	6319649	Pojistný ventil 3 bar + plast.potrubí	B
056	6281519	NTC čidlo	A
057	6226645	Spona pojistného ventilu	
058	6120560	Nippl čerpadla 3/4"	
059	6226475	O-kroužek 18,64x3,53	
060	6281681	Oběhové čerpadlo + těsnění	B
061	6226644	Spona uchycení čerpadla	
062	6226636	Spona uchycení motoru	
063	6087332	Motor 3-cestného ventilu	B
064	6226638	Klip motoru	
066	6319645	Vnitřní tělo 3-cestného ventilu	B
067	6319644	Sada průtokového spínače	B
068	6319639	Dopouštěcí ventil	C
069	6013182	Automatický odvoduš.ventil	C
070	6319647	Vrchní kryt	
071	6319651	Sada průtok.spínače + sensor	A
072	6281715	Elektronická deska + ovl.knoflíky	A
073	6329444	Konekt.CN13 topný systém	B
074	6323875	6 pólový konektor CN12	
075	6323876	4 pólový konektor CN14	
076	6323891	Kon.CN15 flux-p.a.-s.s.-s.e.-t	
077	6323894	Kon.CN1 t.f. - s.r.1 - s.r.2	
081	6281717	Primární výměník + těsnění a spony	A
083	6281719	Kontrolní sklíčko	

A = Minimální sada pro opravu kotle
A+B = Základní díly pro opravu kotle
A+B+C = Rozšířená sada pro opravu kotle