



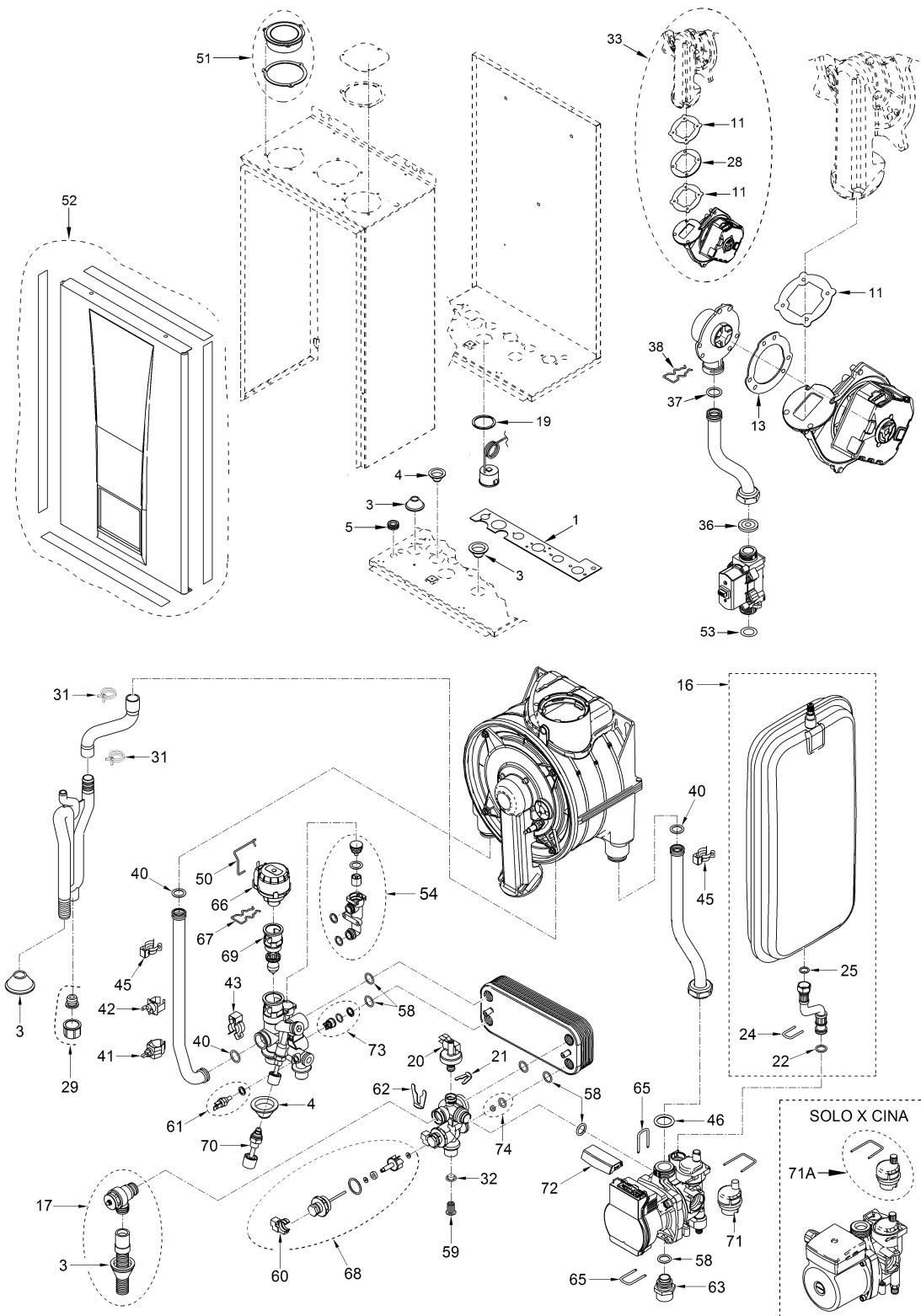
Fonderie Sime S.p.A. - Via Garbo, 27 - 37045 Legnago (VR) - www.sime.it
Tribunale Verona 13531 - R.E.A. VR 171357 - C.C.P. 19423375 - N° Mecc. VR 014435
Capitale Sociale Euro 5.521.200 int. versato - Codice Fiscale/Partita IVA n. IT 01275930236

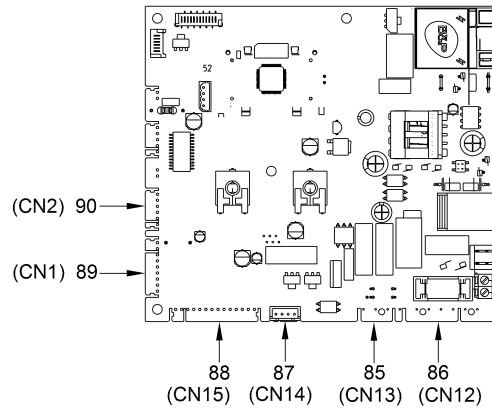
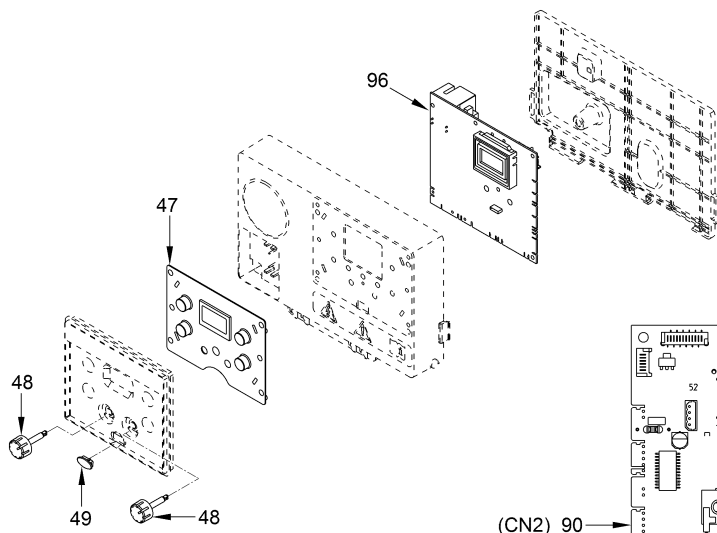
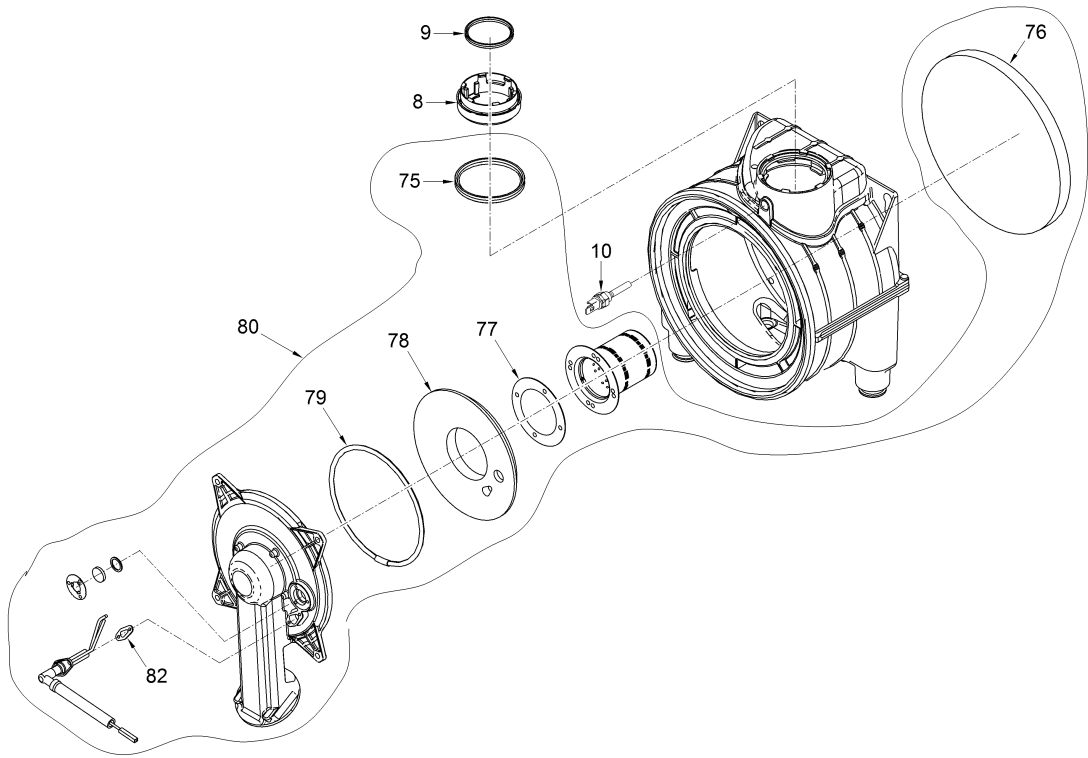
HERMANN tepelná technika s.r.o.

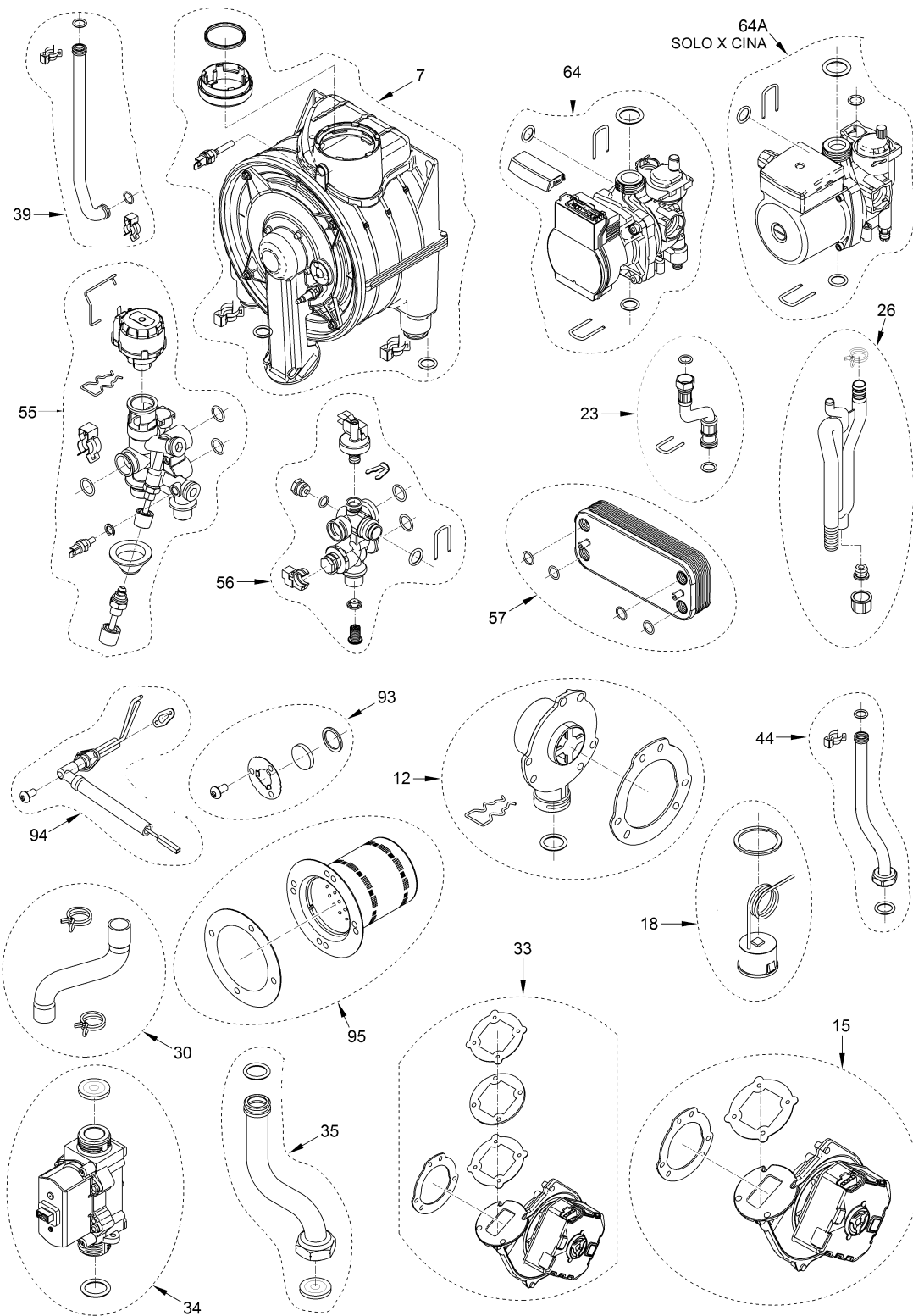
Dubeneč 134, 544 55 DUBENEČ

tel.: 499 694 999 e-mail: info@hermann.cz www.hermann.cz

8116601 MIA HE 25







Pozice	Obj. číslo	Popis	Použití	Skupina dílů
001	6229885	Uchycení hydraulických skupin		
002	6226750	Silikonová průchodka ø128		
003	6226753	Silikonová průchodka ø15X35		
004	6226710	Silikonová průchodka Ø 18		
005	6226719	Plastový průchod		
007	6281678	Primární výměník+spony+těsnění		C
008	6296548	Redukce DN 80-60		
009	6248875	Těsnění Ø 60		
010	6277130	NTC čidlo odtahu spalin D.4X40		A
011	6174816	Těsnění příruby ventilátoru		
012	6281750	Směšovač vzduch/plyn + spona		C
013	6028716	Těsnění směšovače a ventilátoru		C
014	6105167	Rozpěrka z hliníku		
015	6281682	Ventilátor + těsnění		A
016	6281673	Expansní nádoba+těsnění+flexi potrubí		C
017	6281658	Pojistný ventil + plastový nástavec		B

018	6281670	Tlakoměr+těsnění		C
019	6229881	Těsnění		
020	6037512	Snímač tlaku vody		B
021	6226639	Spona snímače		
022	6226476	O-kroužek 15x2		C
023	6281632	Flexi potrubí MF3/8" L=200 + o-kroužek		
024	6226643	Spona flexi potrubí		
025	2030226	Těsnění Ø 10,2x14,8x2		C
026	6281764	Sifon odvodu kondenzátu		C
028	6105167	Rozpěrka hliníková	FROM SN	
028A	6105167	Rozpěrka hliníková	TO SN	
029	5171635	Víčko sifonu+těsnění		
030	6281662	Flexibilní potrubí L=210 + spony		C
031	2051150	Spona potrubí průměr 25mm		
033A	6281765	Ventilátor + těsnění	FROM SN	A
033B	6281765	Ventilátor + těsnění	TO SN	A
034	6281751	Plynový ventil + těsnění		A
035	6281752	Potrubí plyn.ventil - směšovač		
036	6050469	Tryska 530 zemní plyn (G20)		
037	6226477	Gumové těsnění Ø 17x3		C
038	6226636	Spona potrubí		
039	6281675	Potrubí topné vody+spony		
040	6226412	O-kroužek 3068		C
041	6231372	NTC čidlo topné vody		A
042	6146729	Havarijní termostat 100°C		A
043	6226601	Spona topného potrubí		
044	6281676	Potrubí zpětné vody+těsnění		
045	6226619	Spona topného potrubí		
046	2030267	Těsnění Ø 30x17x2		
047	6305130	Gumová tlačítka		
048	6290170	Ovládací knoflík Ø 20		
049	6305140	Gumová zátky		
050	6226638	Spona servopohonu		
051	6281674	Plastová zátky přívodu vzduchu		C
052	6281667	Přední vrchní kryt		A
053	2030249	Těsnění Ø 24x17x3		
054	6319653	Sada externího by-passu		C
055	6281680	Hydraulická skupina topné vody+těsnění		C
056	6281640	C.Hydraulická skupina zpětné vody		C
057	6319689	Deskový výměník TUV + těsnění		C
058	6226475	O-kroužek 18,64x3,53 (výměník TUV)		C
059	6222003	Filtr studené vody		C
060	6131440	Snímač průtoku		A
061	6281519	NTC čidlo TUV		A
062	6226645	Spona uchcení		
063	6120560	nípl 3/4" oběhového čerpadla		
064	6281681	Oběhové čerpadlo + těsnění		B
065	6226644	Spona čerpadla		
066	6087332	Motor 3-cestného ventilu		B
067	6226636	Spona motoru		
068	6319651	Sada průtokového snímače		A
069	6319654	Vnitřní tělo 3-cest.ventilu		C
070	6319639	Dopouštěcí ventil		C
071	6013182	Automatický odvzd.ventil		C
072	6319647	Vrchní kryt oběh.čerpadla		
073	6281859	Zpětná klapka		
075	6248876	Těsnění odtahu spalin 80mm		
076	6326951	Zadní izolace výměníku		
077	6326942	Těsnění hořáku		C
078	6326952	Přední izolace spal.komory		
079	6326953	Těsnění víka spal.komory		
080	6326980	Víko spalovací komory		
082	6326950	Těsnění zapalovací elektrody		C
085	6329482	CN13 konektor (vent.-čerp.)		
086	6329477	6 pólový konektor CN12		
087	6323876	4 pólový konektor CN14		
088	6329473	14 pólový konektor CN15		
089	6325671	9 pólový konektor CN1		
090	6329474	6 pólový konektor CN2		
093	6281753	Sada kontrolního otvoru		
094	6281754	zapalovací elektroda+těsnění		B
095	8076118	Hořák + těsnění		
096	6324931	Elektronická ovládací deska		
700	5202304	Kompletní ovládací panel		
701	6316259	5 pólový konektor		B

A = Minimální sada pro servis
A+B = Základní sada pro servis
A+B+C = Rozšířená sada pro servis